

外張・付加断熱工法

木造住宅 ラスモルタル外壁 納まり(例) 図面集

2026. 3. 1

監修 日本住宅モルタル外壁協議会 (NiMoGa)

発泡プラスチック断熱材連絡会 (PIC)

発行 (一社)発泡プラスチック建築技術協会 (B-CeP)

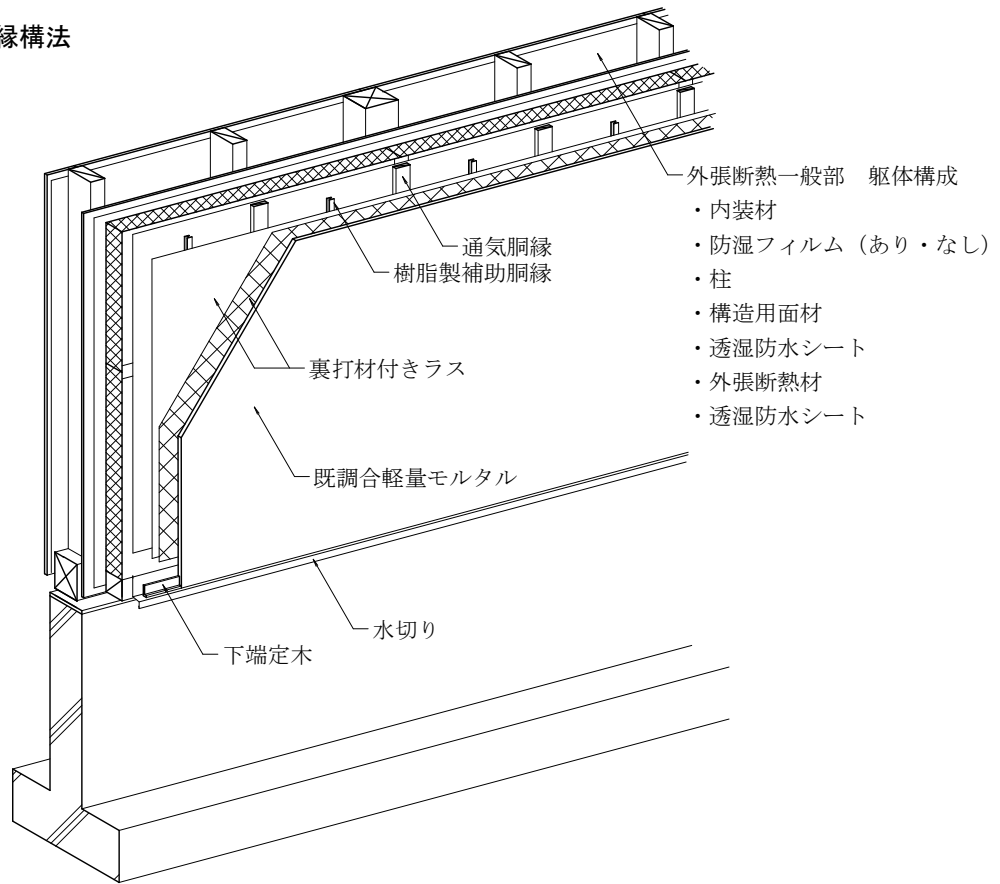
本資料について

- ・本資料は高い省エネ性能、耐震性能、防火性能、耐久性能が必要とされる在来木造住宅を設計する際に、外装材として湿式モルタル外装材を用いた発泡プラスチック外張・付加断熱工法を施工する場合の代表的な施工方法、納まり図を提供するため日本住宅モルタル外壁協議会(NiMoGa)、発泡プラスチック断熱材連絡会(PIC)が共同でとりまとめた資料です。
- ・本資料には壁等の一般部だけでなく、屋根・軒・床・基礎・下屋・バルコニーの代表的な納まりをまとめましたが、本資料はあくまでも施工例であり建築される地域の特性や目標とする住宅性能に合わせ建築基準法、建築物省エネ法、住宅の品質確保の促進等に関する法律等で定められている規定に沿った設計、施工を行ってください。
- ・本資料の最後には参考となる資料を示してあります。設計・施工の際の参考とされるとよいでしょう。
- ・本資料だけではわからない事項に関しては、日本住宅モルタル外壁協議会(NiMoGa)、発泡プラスチック断熱材連絡会(PIC)あるいは、それぞれの会員企業にお問い合わせください。
- ・本資料には外壁貫通部(ガス、給水給湯、電気の幹線引込み、換気の給排気口、エアコンのスリーブ等)は記載していません。外壁貫通部の措置に関しては、巻末 参考資料に記載されているような他の資料を参考に貫通口周辺の気密・防水処理を入念にしてください。エアコン工事が新築工事から除外されている場合は特に注意してください。後からドリル等で外壁にスリーブ孔をあけると、その周辺の断熱気密性、防水性が損なわれ結露や漏水を誘発する可能性があります。新築時にはエアコン設置を想定して、スリーブとコンセント工事を事前に行っておくことが肝要です。
- ・本資料の図には図示すると施工の様子がわかりにくくなると思われる室内側防湿フィルム、屋外側透湿防水シートを省略している場合がありますので注意してください。
- ・本資料は外装材施工に影響する外張断熱工法の図面として記載されています。外装材施工に影響しない充填断熱を併用することで、より高い断熱性能の付加断熱壁とすることが可能です。付加断熱の施工においては充填する断熱材により防露・防水上の制約があるので使用される充填断熱材の施工要領に従ってください。
- ・付加断熱とする場合、発泡プラスチック断熱材連絡会(PIC)参加団体会員各社は無機繊維系断熱材(グラスウール、ロックウール)を充填する付加断熱構造の防火認定を取得しています。その際の施工要領に関しては使用する外張断熱材製造会社にお問い合わせください。認定仕様に未記載の充填断熱材を施工することは建築基準法違反となりますので、行わないでください。取得されている防火認定では充填断熱材だけでなく室内側防湿層や石膏ボードのバリエーションなども記載されていますのでご確認の上、幅広く外張断熱工法をご利用いただきたいと思います。
参考資料：「大臣認定を取得した防耐火構造の外壁等について認定仕様に記載のない断熱材を充てんして建築することに関する注意喚起」
詳細：<https://www.mlit.go.jp/jutakukentiku/build/content/001899576.pdf>
Q&A：<https://www.mlit.go.jp/jutakukentiku/build/content/001901023.pdf>
- ・防火認定壁に防火対策を施された配管・配線部材を施工することは過去の火災検証や使用量や使用場所が制限的である等の理由で問題視されることは少ないと思われます。しかし、近年普及し始めた免震材、制振材、防振材、吸音材、遮音材の中には発泡プラスチック断熱材よりも多量の有機物やオイル、可塑剤を含むものもあり火災上の検証が行われていないものや発泡プラスチック断熱材に悪影響を及ぼすものが含まれている可能性があります。防火認定に記載されていない材料を併用する場合は、設計段階でそれらの製造会社や建築確認審査機関に使用の可否をご確認ください。

図名 通気胴縁構法施工例（概略図）

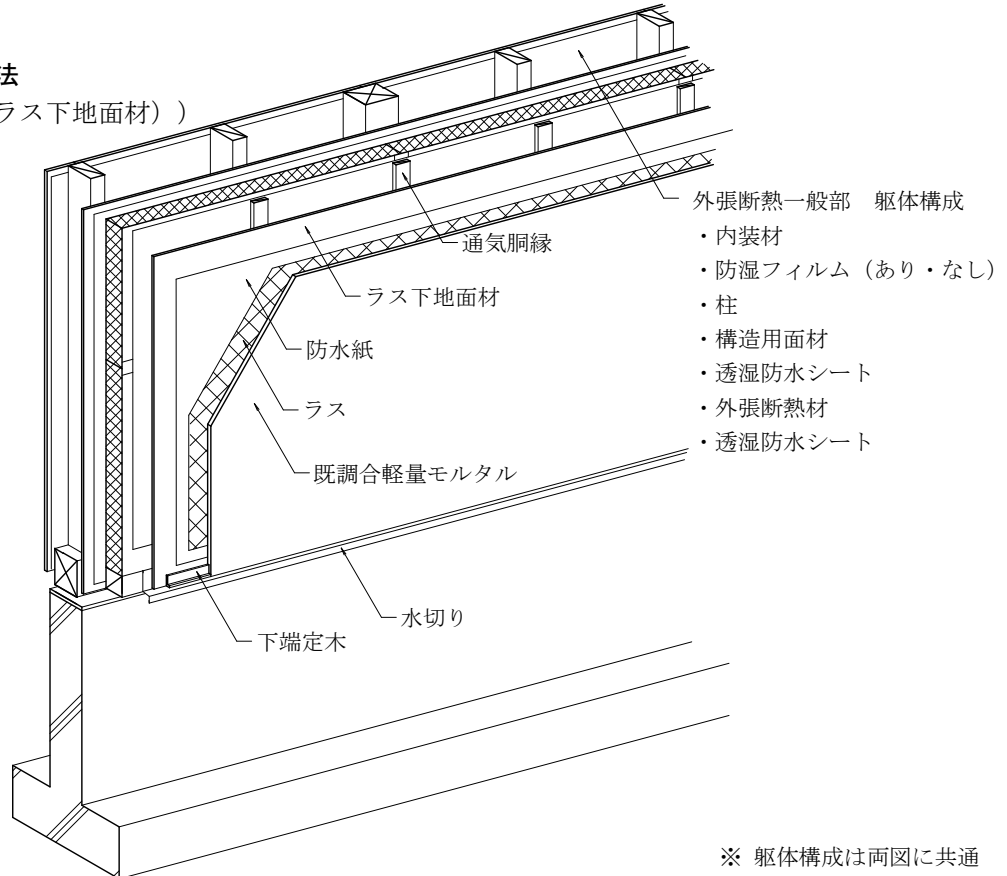
メタルラス下地通気胴縁構法

（単層下地通気構法）



木質系下地通気胴縁構法

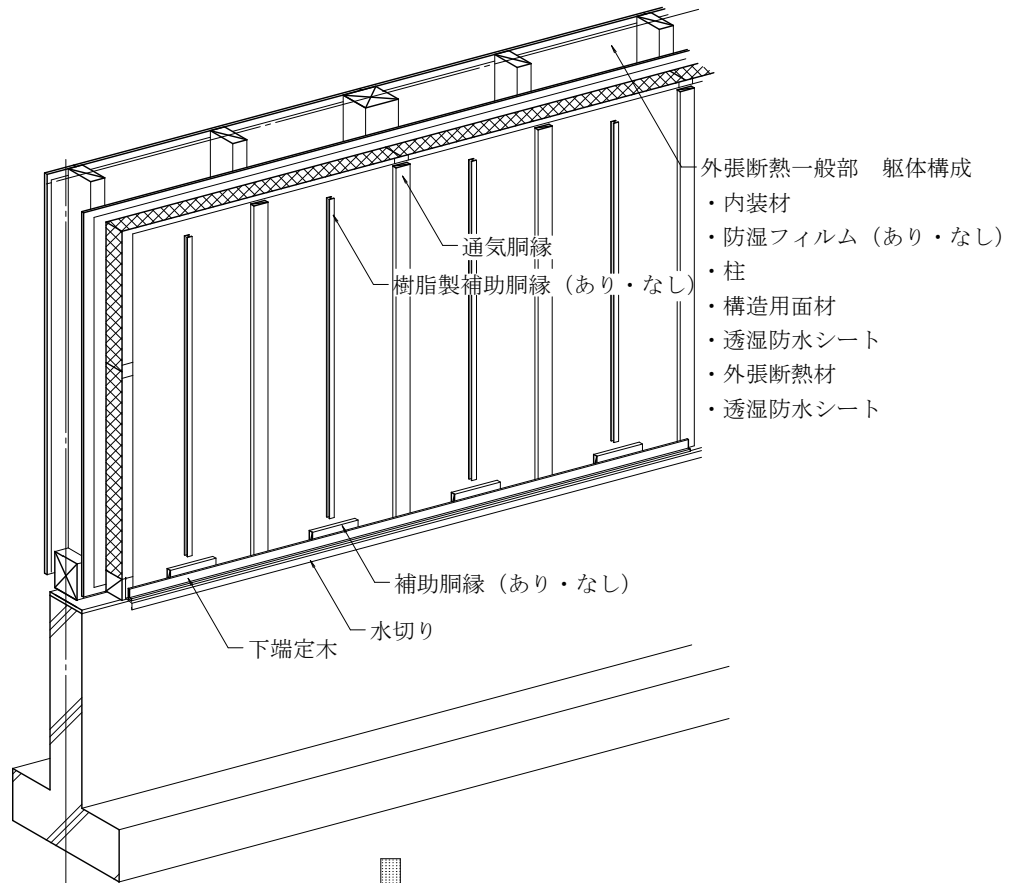
（二層下地通気構法（ラス下地面材））



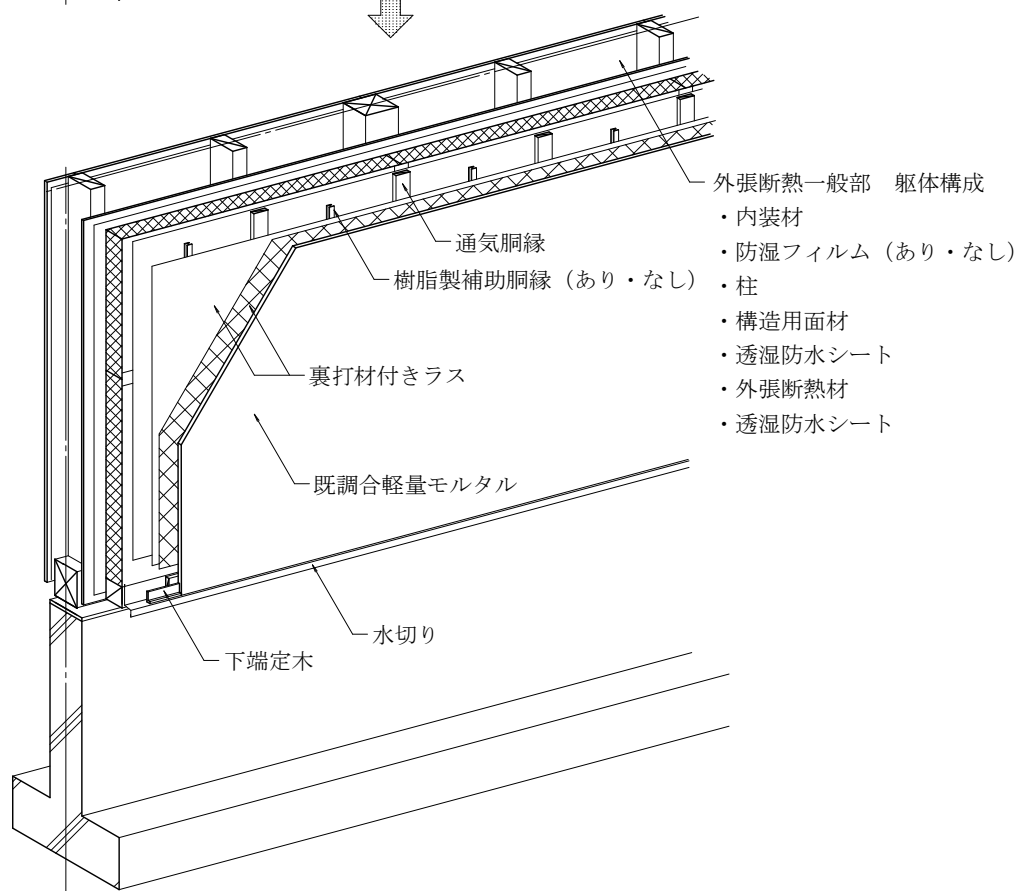
※ 躯体構成は両図に共通

図名 メタルラス下地通気胴縁構法 (単層下地通気構法) 一般部 (施工例) (概略図)

下地構成

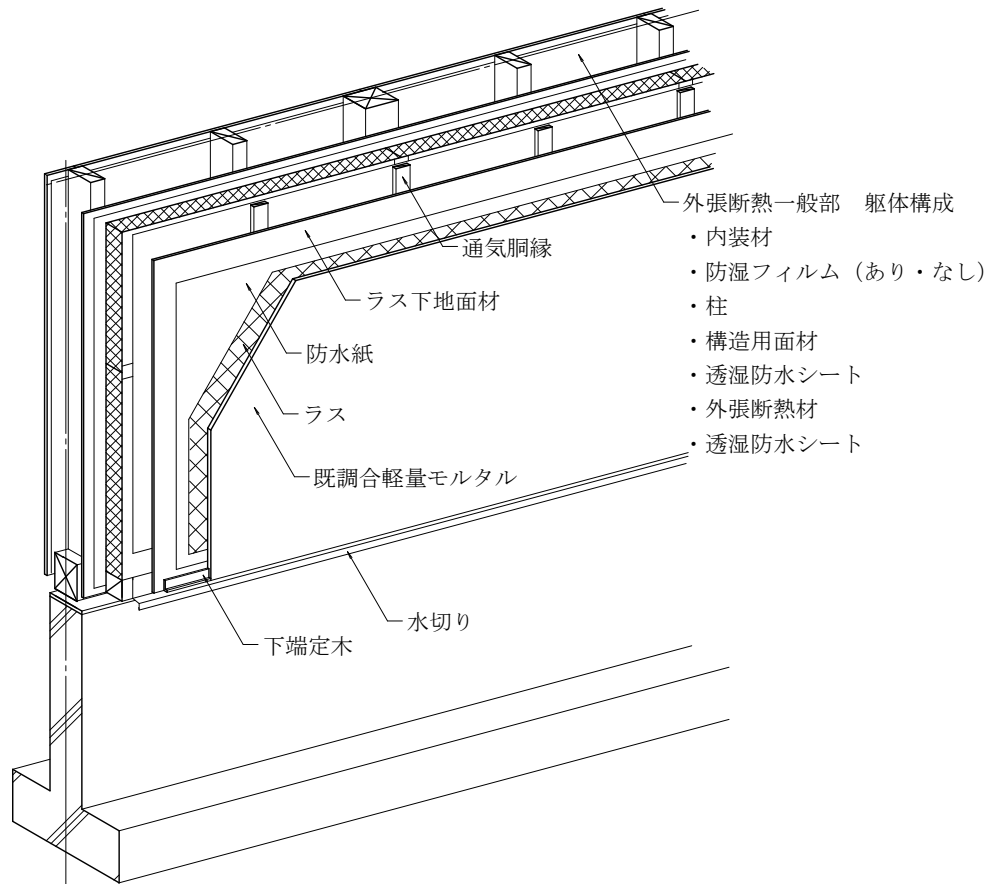


外装材施工

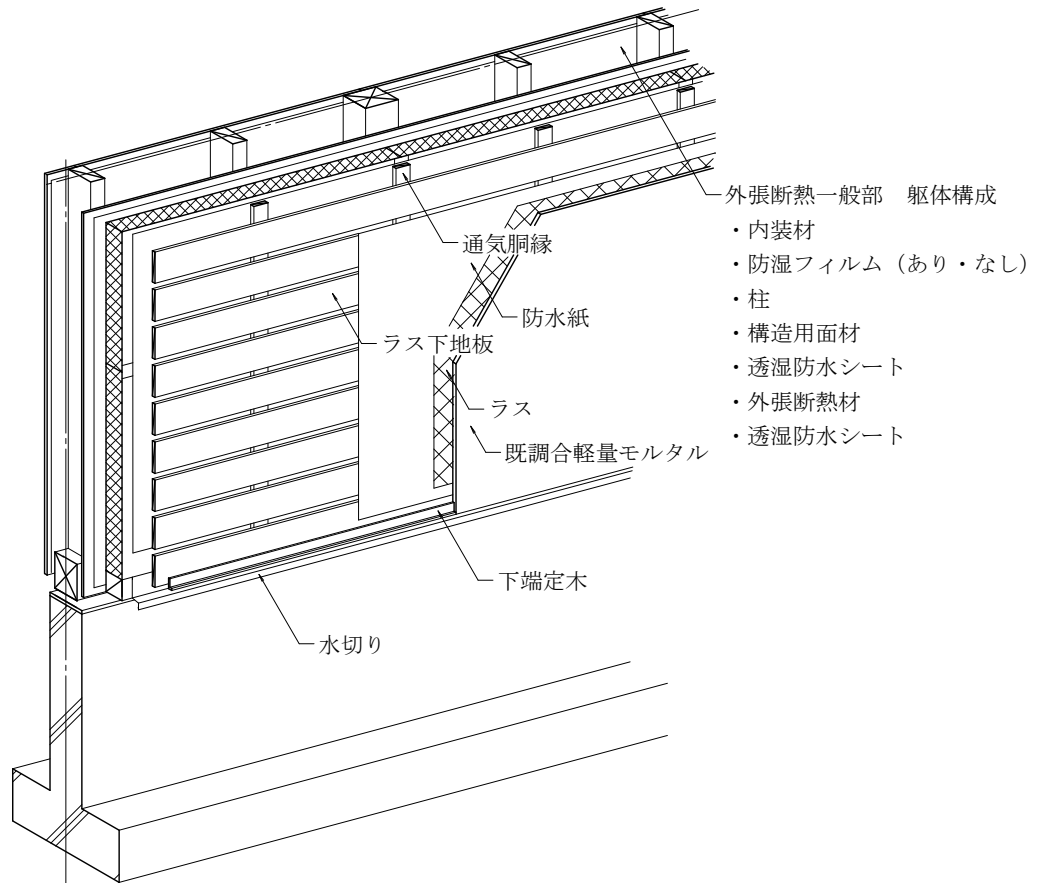


図名 木質系下地通気胴縁構法（二層下地通気構法）一般部（施工例）（概略図）

ラス下地面材



ラス下地板



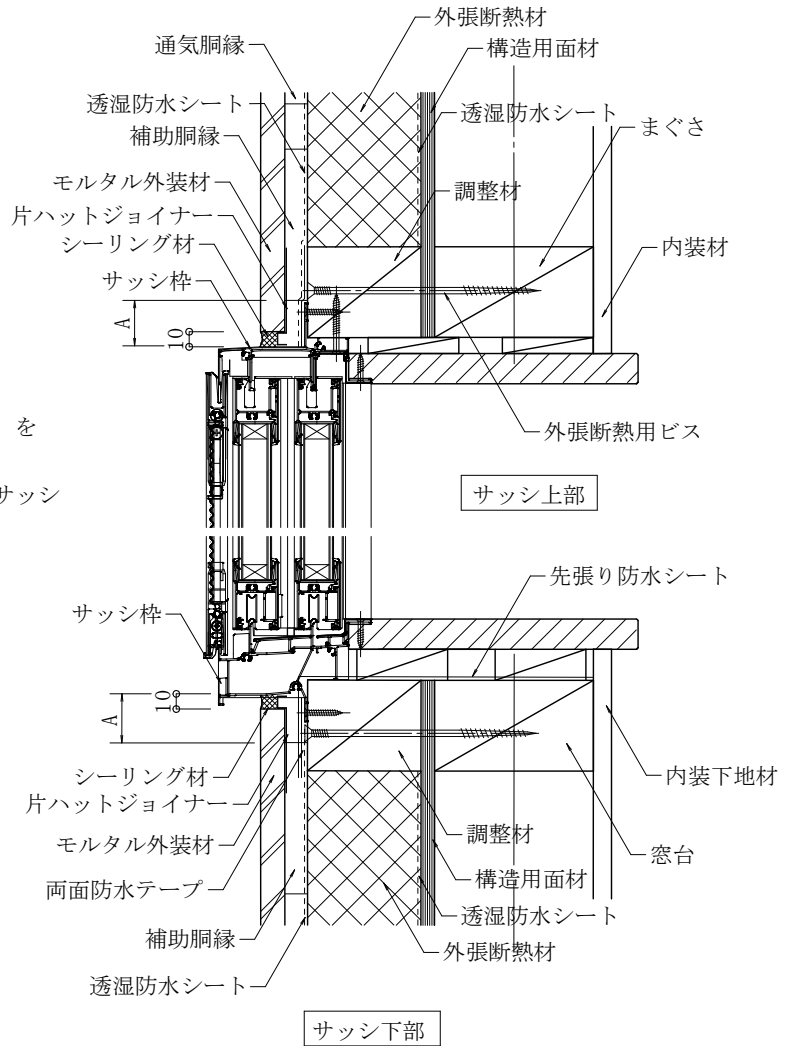
【監修】日本住宅モルタル外壁協議会(NiMoGa)、発泡プラスチック断熱材連絡会(PIC)
 【発行】(一社)発泡プラスチック建築技術協会(B-CeP)

図 番

03

図名 開口周辺（補助胴縁を縦張りとした施工例）

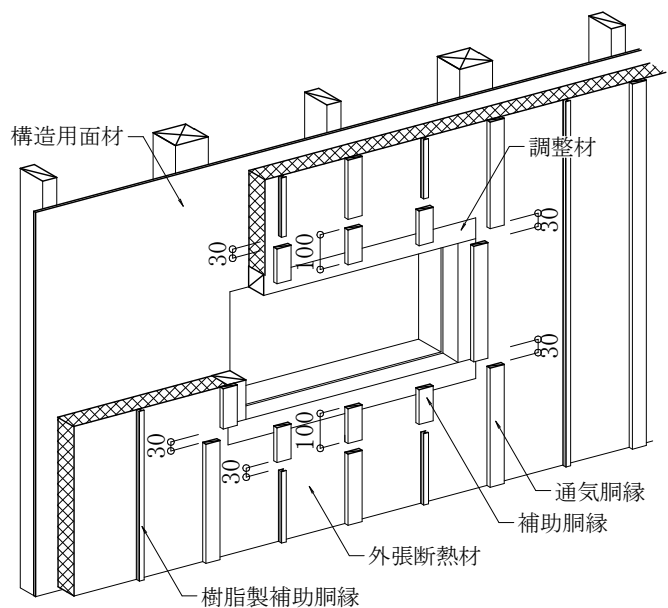
開口部縦断面



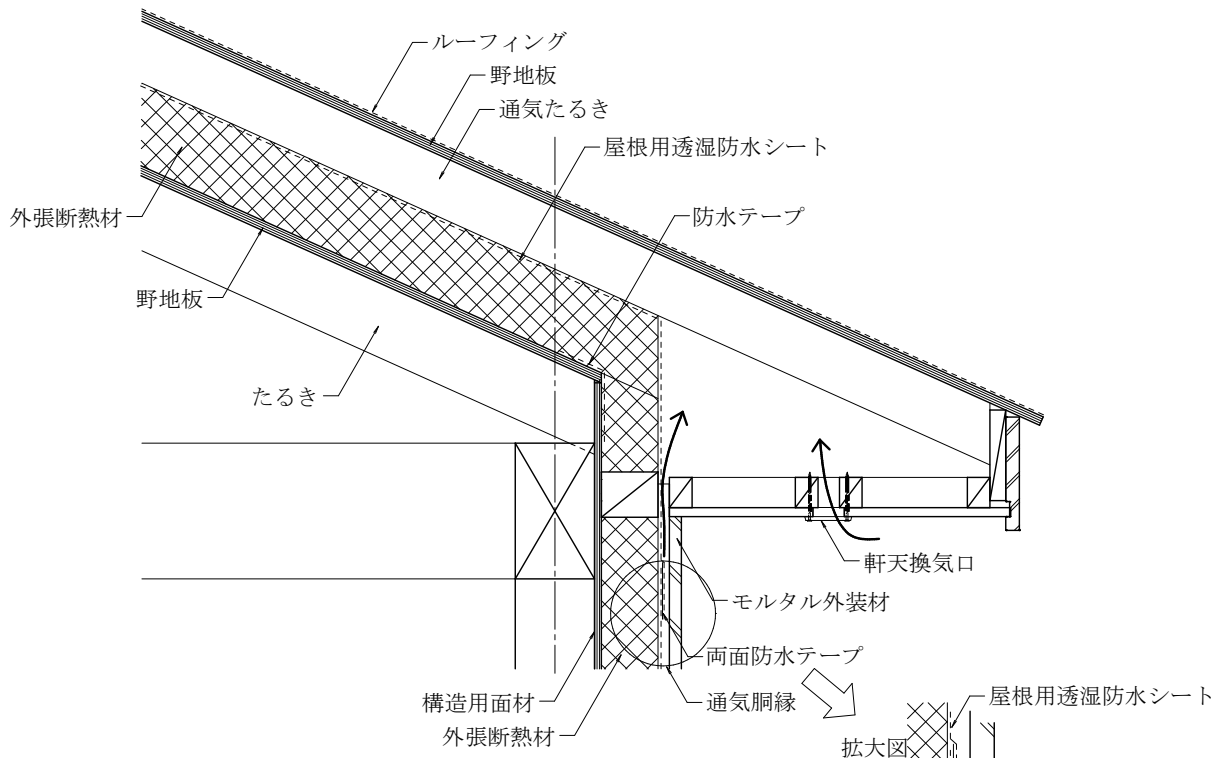
外装材とサッシ枠の間は10mm程度離し
バックアップ材（目地棒、片ハットジョイナー等）
を用いてシーリングする
通気胴縁・補助胴縁とサッシ枠は、サッシ上下・サッシ
横ともにA=25～35mm離し、
通気胴縁・補助胴縁がサッシ枠フィン部分に
かからないように施工する

補助胴縁等配置例

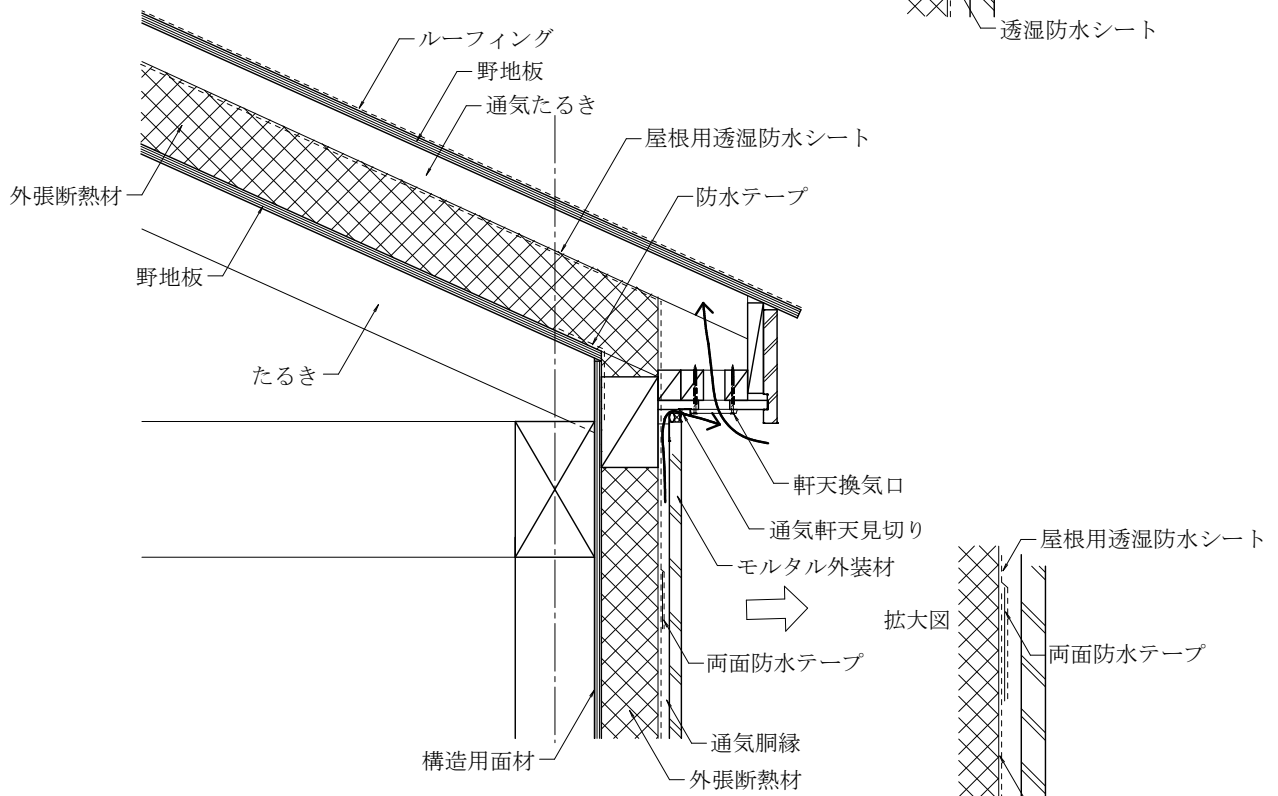
（本図は補助胴縁等の下地材の配置例を示すものです。
透湿防水シート等の詳細は省略しています。）



図名 軒（屋根断熱の施工例）

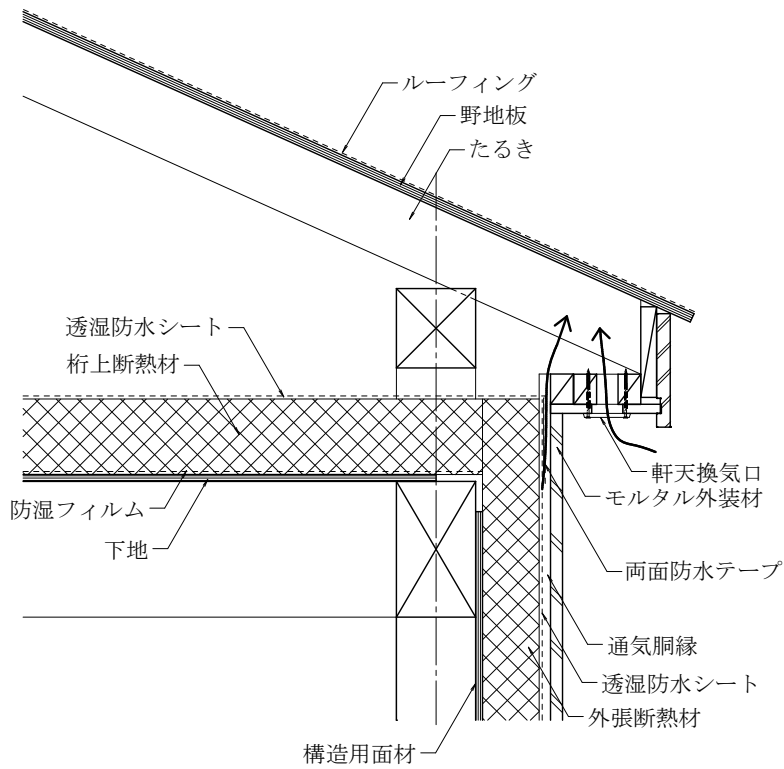


屋根断熱（壁通気層勝ちの場合）

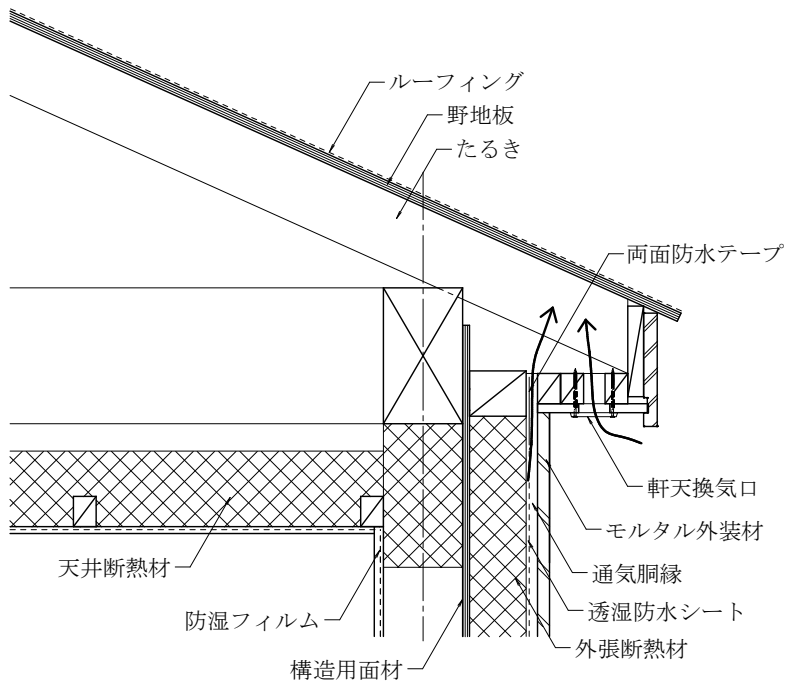


屋根断熱（軒勝ちの場合）

図名 軒（天井断熱の施工例）



桁上断熱（壁通気層勝ちの場合）



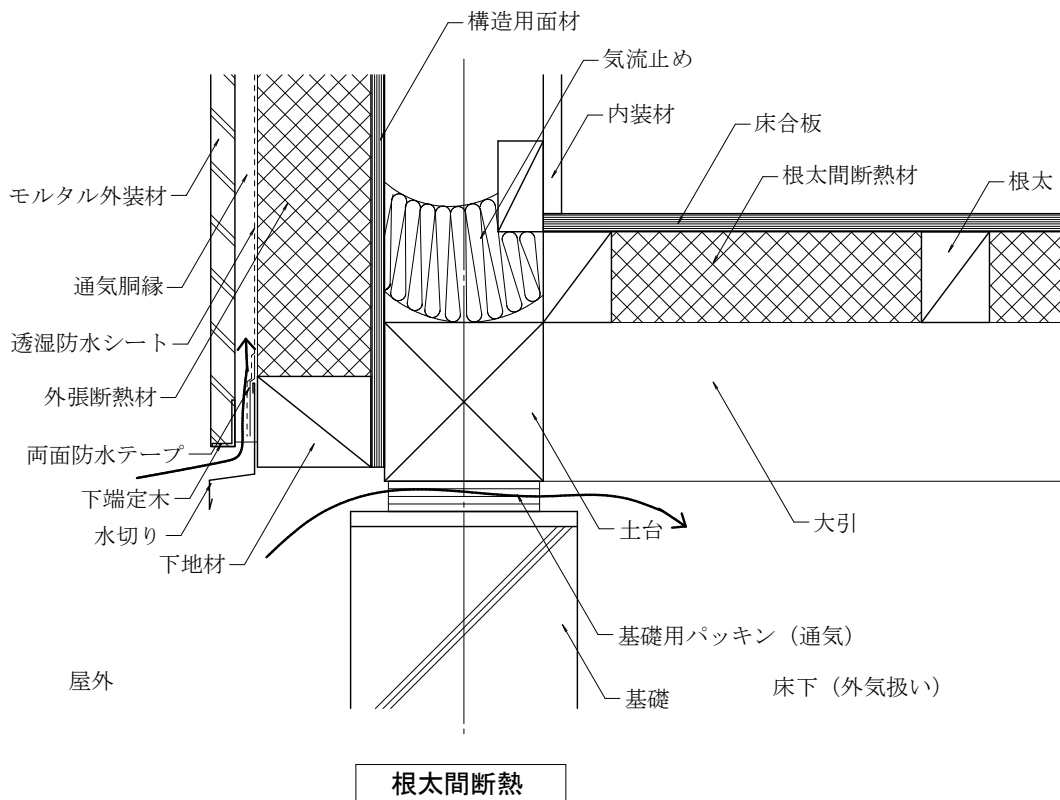
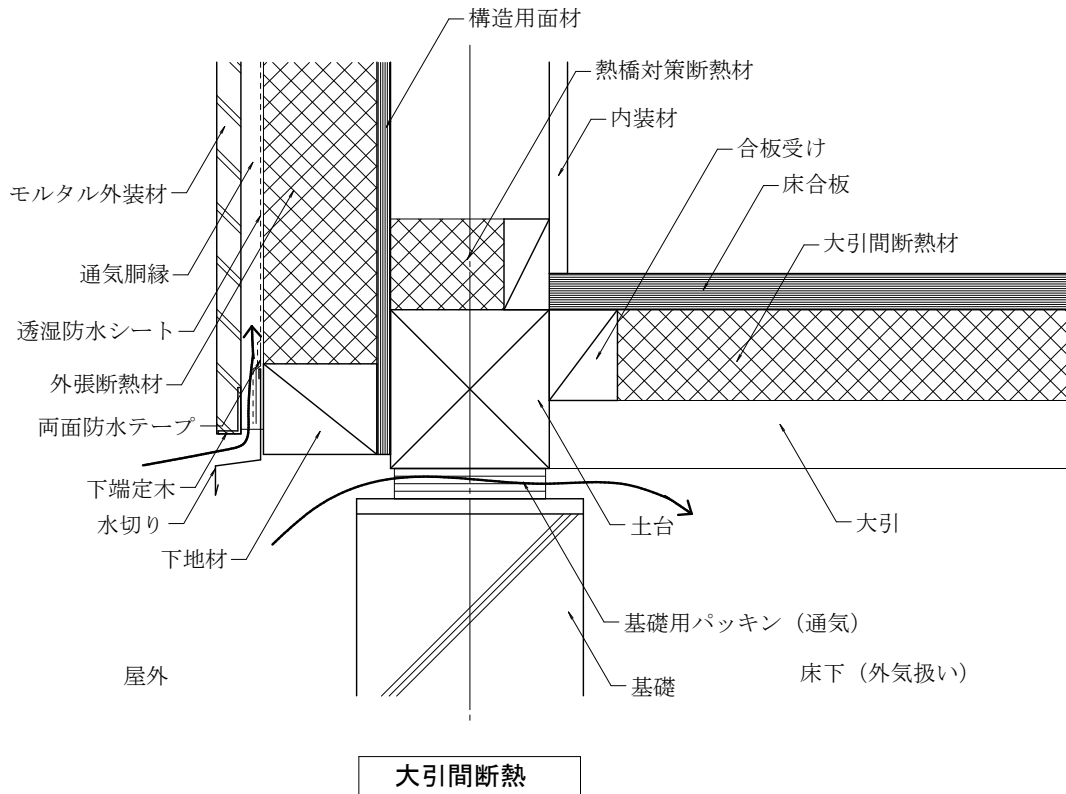
天井断熱（壁通気層勝ちの場合）

【監修】 日本住宅モルタル外壁協議会 (NiMoGa)、発泡プラスチック断熱材連絡会 (PIC)
 【発行】 (一社)発泡プラスチック建築技術協会 (B-CeP)

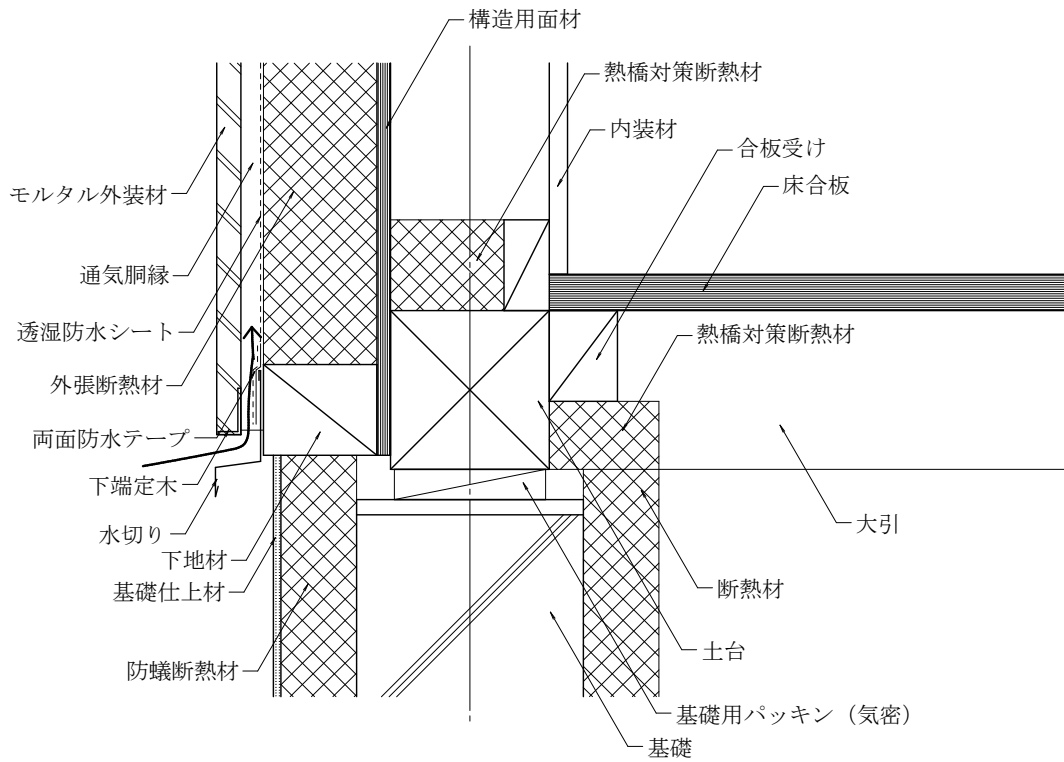
図 番

07

図名 土台（床断熱の施工例）

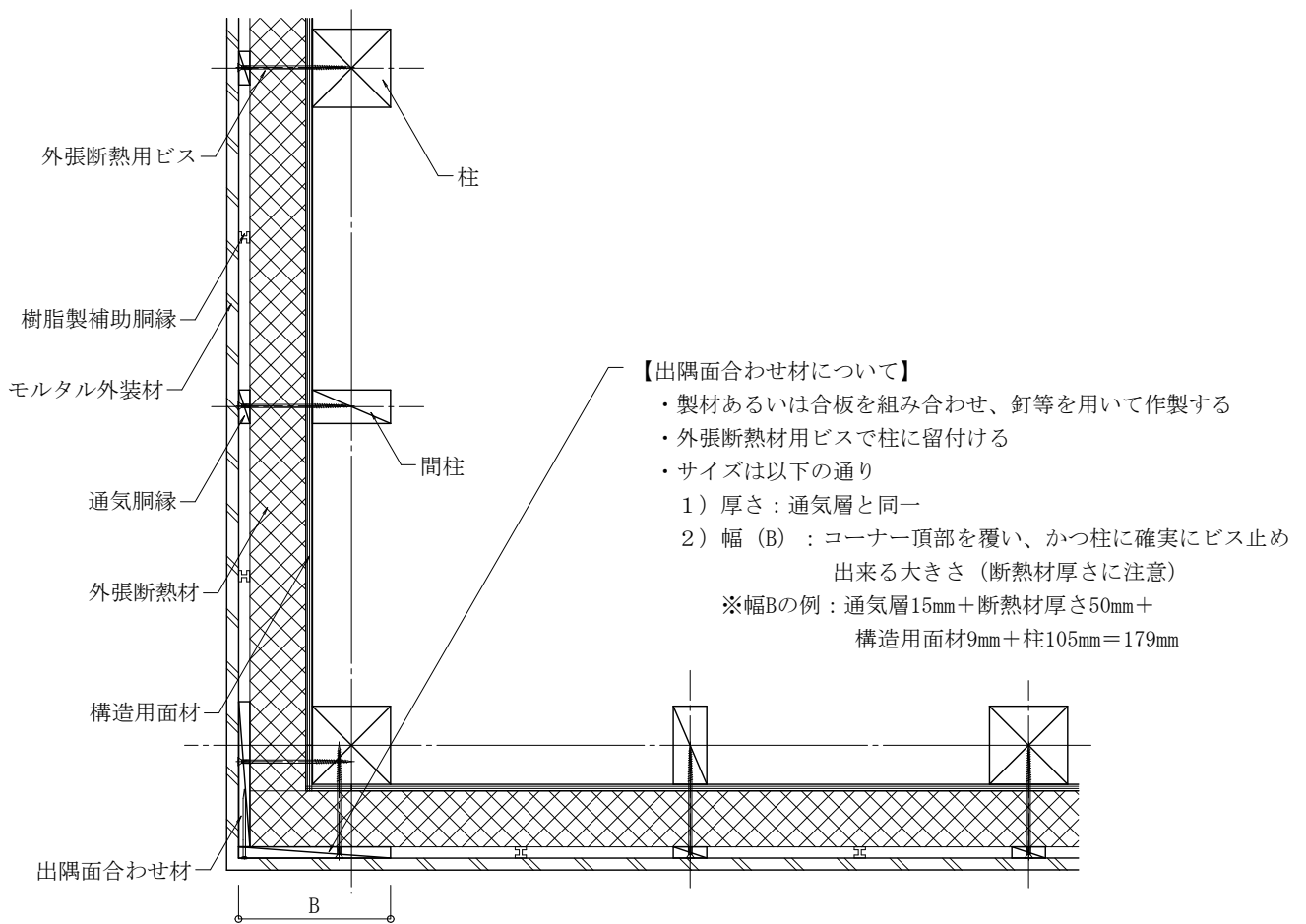
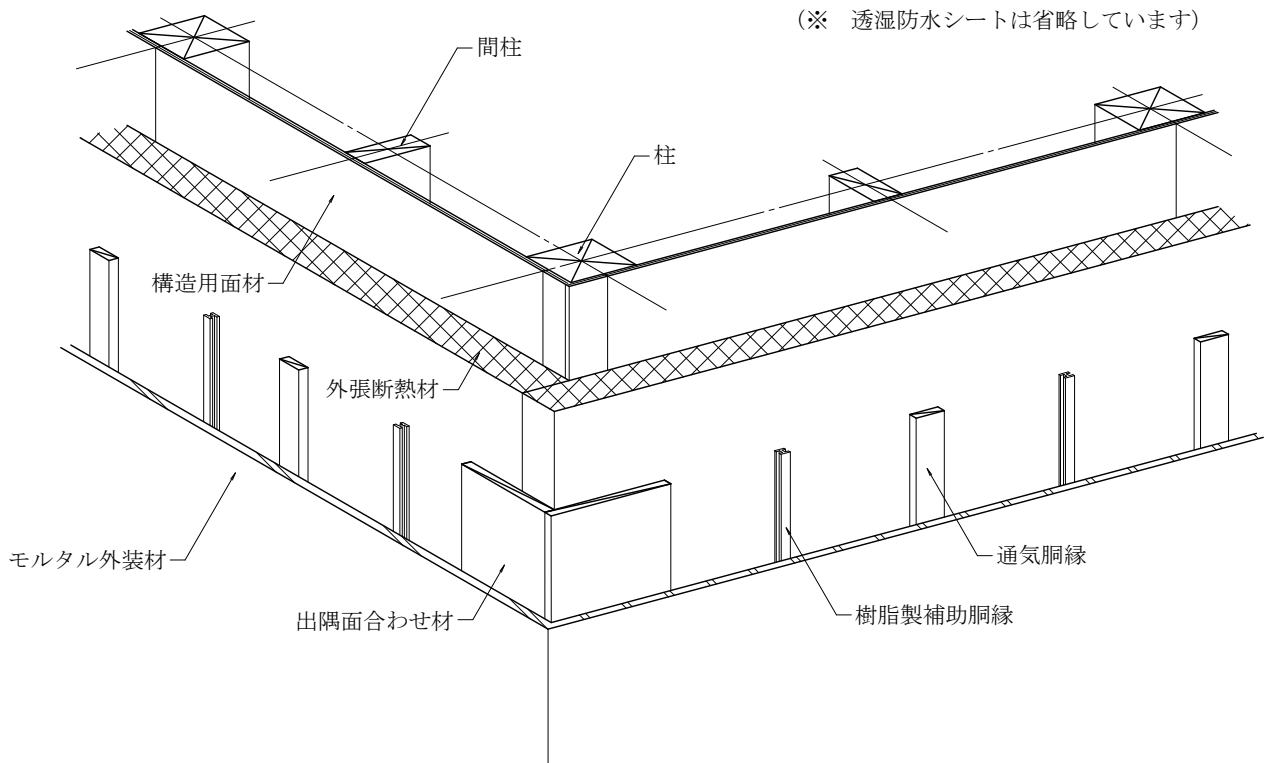


図名 土台（基礎断熱の施工例）



基礎断熱

図名 出隅（施工例）



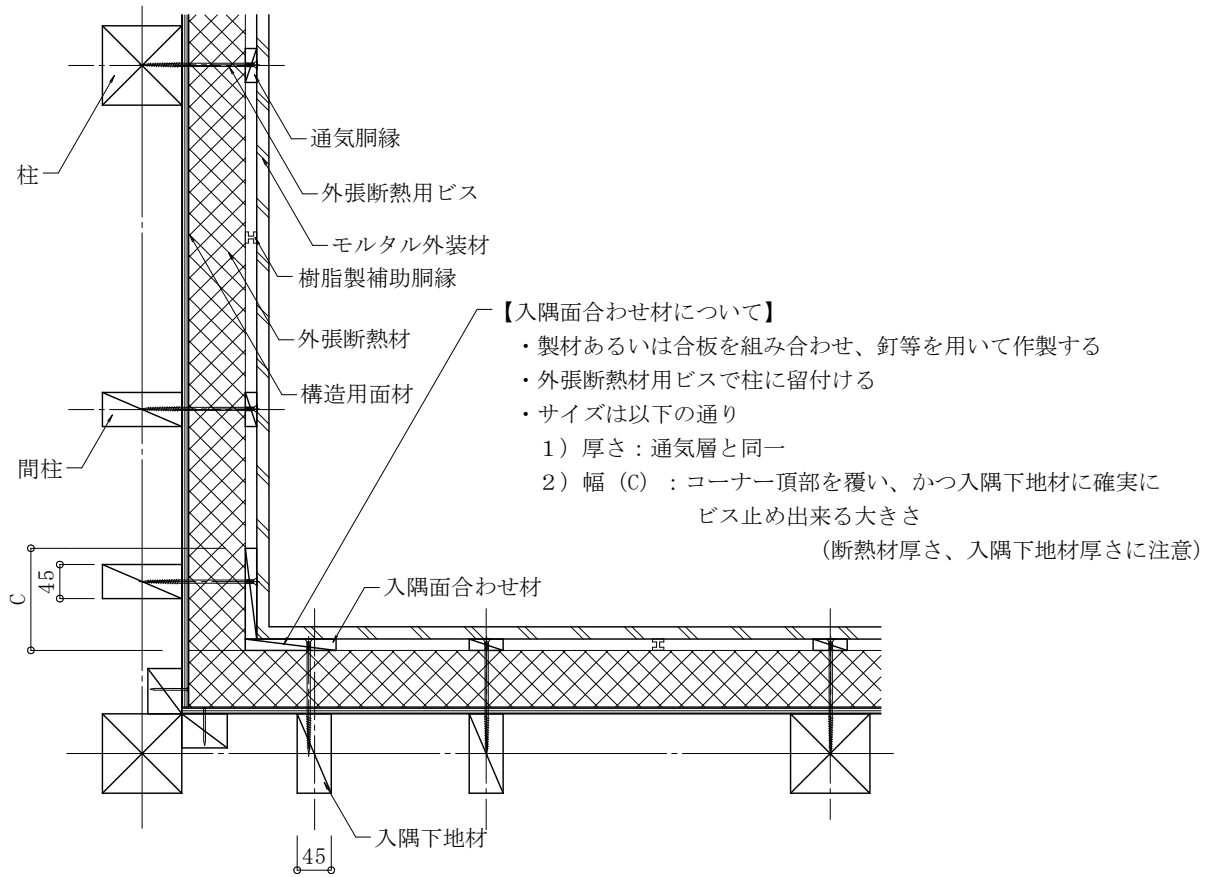
【監修】日本住宅モルタル外壁協議会 (NiMoGa)、発泡プラスチック断熱材連絡会 (PIC)
 【発行】(一社)発泡プラスチック建築技術協会 (B-CeP)

図 番

10

図名 入隅（施工例）

（※ 透湿防水シートは省略しています）

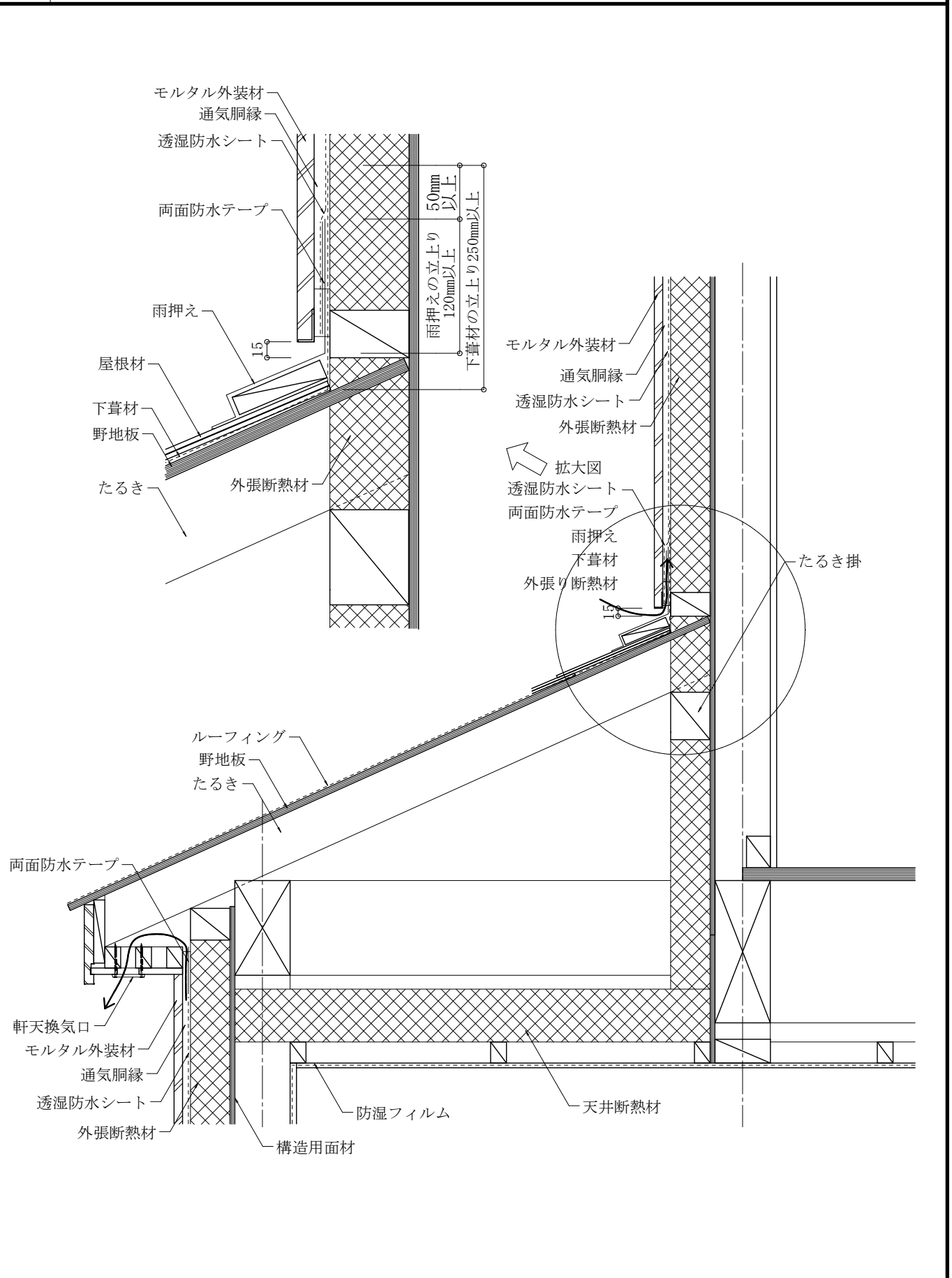


【監修】日本住宅モルタル外壁協議会 (NiMoGa)、発泡プラスチック断熱材連絡会 (PIC)
 【発行】(一社)発泡プラスチック建築技術協会 (B-CeP)

図 番

11

図名 下屋（施工例）

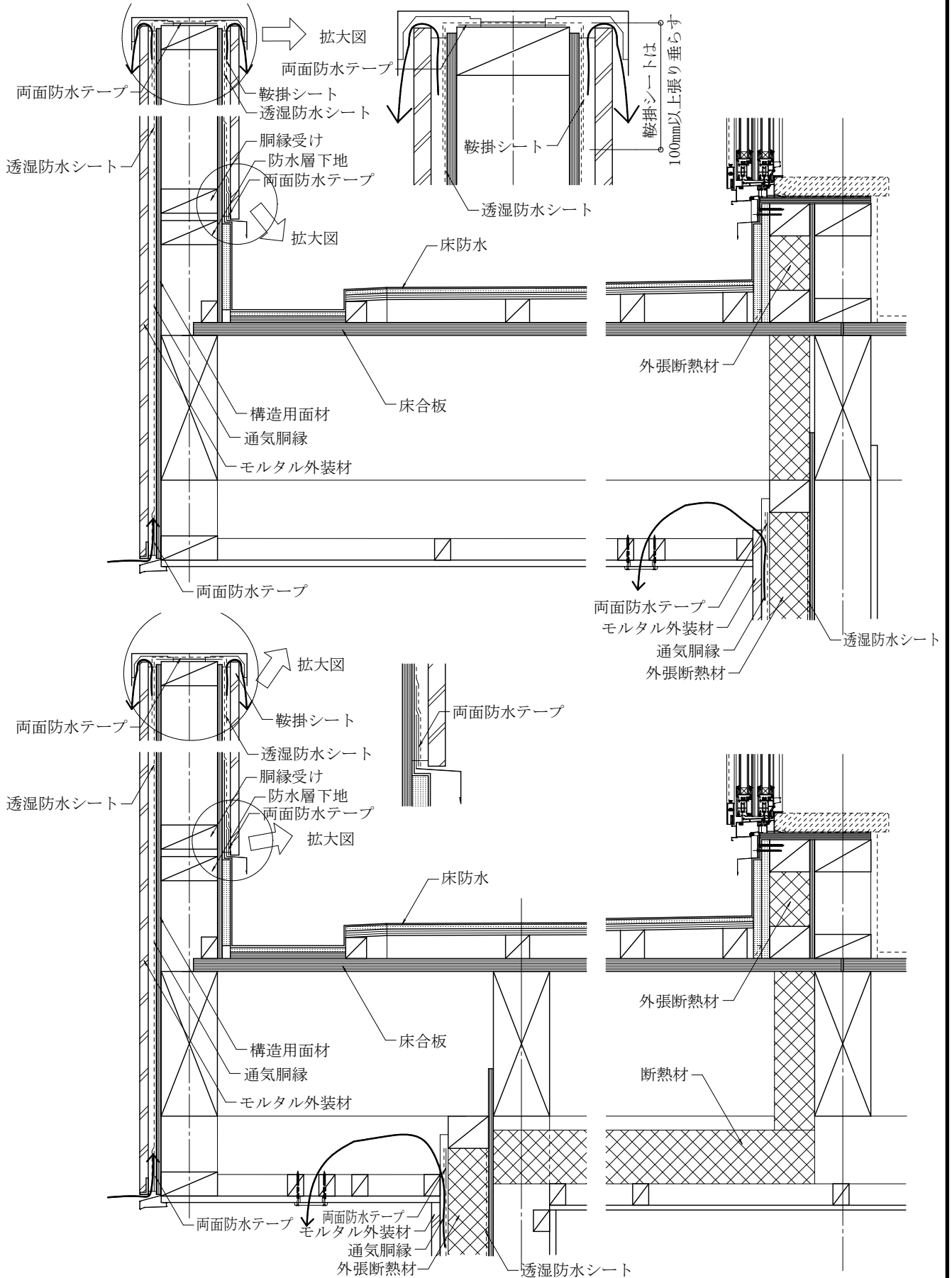


【監修】 日本住宅モルタル外壁協議会 (NiMoGa)、発泡プラスチック断熱材連絡会 (PIC)
 【発行】 (一社)発泡プラスチック建築技術協会 (B-CeP)

図 番

12

図名 バルコニー（施工例）



【監修】 日本住宅モルタル外壁協議会(NiMoGa)、発泡プラスチック断熱材連絡会(PIC)
 【発行】 (一社)発泡プラスチック建築技術協会(B-CeP)

図 番

13

参考文献

<モルタル外壁に関する資料>

- ・日本建築学会 木造住宅ラスモルタル外壁の耐久設計・施工指針(案)・同解説
第1版 / B5 / 120頁 / 2023年02月 / ISBN978-4-8189-1099-7
<https://www.aij.or.jp/books/productId/675150/>
- ・日本建築学会 建築工事標準仕様書・同解説 JASS15 左官工事
第6版 / B5 / 326頁 / 2019年12月 / ISBN978-4-8189-1550-3
<https://www.aij.or.jp/books/productId/625231/>
- ・国土交通省 国土技術政策総合研究所資料 木造住宅モルタル外壁の設計・施工に関する技術資料
ISSN 1346-7328 国総研資料 第779号 平成26年3月
<https://www.nilim.go.jp/lab/bcg/siryou/trn/trn0779pdf/ks0779.pdf>
- ・国土交通省 国土技術政策総合研究所 モルタル外壁を地震と劣化から守るための7つのQ&A
<https://www.nilim.go.jp/lab/hcg/gaiheki/index.html>

<発泡プラスチック外張断熱工法に関する資料>

- ・日本建築学会 建築工事標準仕様書・同解説 JASS24 断熱工事
第3版 / B5 / 238頁 / 2013年02月 / ISBN978-4-8189-1542-8
- ・住宅瑕疵担保履行法対応/発泡プラスチック断熱材による外張断熱工法施工のポイント
<https://www.sotobari.org/pdf/3006.pdf>
- ・設計施工基準第3条確認
<https://www.sotobari.org/document/pdf/05-2017.pdf>
- ・外張断熱工法における外装材支持 耐力特性 報告書
https://www.sotobari.org/document/pdf/01_a.pdf
- ・外装材支持耐力特性の測定方法、外装下地の構造設計基準(案)と設計例
https://www.sotobari.org/document/pdf/01_b.pdf
- ・防耐火構造等・指定建築材料の大臣認定の取得・変更における注意事項
<https://www.mlit.go.jp/jutakukentiku/build/content/001859222.pdf>
- ・大臣認定仕様に記載のない断熱材を充てんすることに関する注意点
<https://www.mlit.go.jp/jutakukentiku/build/content/001899576.pdf>
<https://www.mlit.go.jp/jutakukentiku/build/content/001901023.pdf>
- ・大臣認定不適合の未然防止に向けた社内体制の点検のお願い
<https://www.mlit.go.jp/jutakukentiku/build/content/001970658.pdf>

<建築物省エネ法に関する資料>

- ・建築物省エネ法 資料ライブラリー
<https://www.mlit.go.jp/jutakukentiku/house/04.html>

<建物劣化対策に関する資料>

- ・国土技術政策総合研究所資料
「共同研究成果報告書 木造住宅の耐久性向上に関わる建物外皮の構造・仕様とその評価に関する研究」
ISSN 1346-7328 国総研資料 第975号 平成29年6月
<https://www.nilim.go.jp/lab/hcg/buildingdepartmentwebsite/part1all.pdf>
第2編【住まい手向け】長持ち住宅ガイドライン
<https://www.nilim.go.jp/lab/hcg/buildingdepartmentwebsite/part2all.pdf>
第3編【造り手向け】リスク分析・評価ガイドライン
<https://www.nilim.go.jp/lab/hcg/buildingdepartmentwebsite/part3all.pdf>
第4編【造り手向け】設計・施工ガイドライン
<https://www.nilim.go.jp/lab/hcg/buildingdepartmentwebsite/part4all.pdf>
長持ち住宅ガイドライン
<https://www.nilim.go.jp/lab/hcg/nagamoti/index.html>
 - ・新しい木質材料を活用した混構造建築物の設計・施工技術の開発
<https://www.nilim.go.jp/lab/bcg/siryou/rpn/rpn0069.htm>
(耐久性分野)
https://www.nilim.go.jp/lab/bcg/siryou/rpn/rpn0069pdf/kh0069_07.pdf
 - ・国土交通省 国土技術政策総合研究所 木造住宅を建てる前に確認しておきたい7つのポイント
<https://www.nilim.go.jp/lab/hcg/jyutakuqa/>
 - ・日本住宅保証検査機構 防水施工マニュアル(住宅用防水施工技術) 2026
第1版 / B5 / 298頁 / 2026年02月 / ISBN978-4-7655-2659-3
<https://www.jio-kensa.co.jp/corporate/info/2026/02/2026.html>
- ### <住宅の品質確保の促進等に関する法律に関する資料>
- ・評価方法基準
<https://www.mlit.go.jp/jutakukentiku/house/content/001753323.pdf>
 - ・住宅性能表示制度Q&A
<https://www.hyokakyukai.or.jp/faq/>
 - ・住宅瑕疵担保責任保険 設計施工基準
https://www.mlit.go.jp/jutakukentiku/jutaku-kentiku.files/kashitanpocorner/dl_files/sekkei-ki-jun-pdf.pdf

監修

日本住宅モルタル外壁協議会 技術委員会 委員

氏名	所属	氏名	所属
藤井正彦	(一社)日本左官業組合連合会	館淳平	(株)ニッケンビルド
八幡俊昭	(一社)日本左官業組合連合会	伏木剛志	日総工業(株)
越中谷光太郎	日本建築仕上材工業会	平島実沙季	日総工業(株)
鈴木崇裕	(一社)日本防水材料協会	守屋善裕	日本化成(株)
宮村雅史	(一社)住まいの屋根換気壁通気研究会	竹内好雄	日本電気硝子(株)
齋藤祐司	アイカ工業(株)	大原信二	富士川建材工業(株)
小寺努	エスケー化研(株)	岡田誠一	(株)豊運
吉岡典彦	エスケー化研(株)	山中豊茂	(株)山中製作所
吉田一彦	四国化成建材(株)	田原賢	木構造研究所 田原
稲垣和宏	スチライト工業(株)	中尾方人	横浜国立大学
梅田泰成	住友林業(株)	小野泰	ものつくり大学
木原孝	太平洋マテリアル(株)		

発泡プラスチック断熱材連絡会 委員

氏名	所属
植田浩俊	発泡プラスチック断熱材連絡会 旭化成建材(株)
渡辺貴樹	発泡プラスチック断熱材連絡会 旭化成建材(株)
篠崎広輝	発泡スチロール協会
永吉賢行	押出發泡ポリスチレン工業会
中野勝行	押出發泡ポリスチレン工業会 (株)カネカ
志賀裕	ウレタンフォーム工業会
近藤正行	ウレタンフォーム工業会 アキレス(株)
小山朋宏	ウレタンフォーム工業会 日清紡ケミカル(株)
一坊寺英夫	フェノールフォーム協会 旭化成建材(株)
小浦孝次	発泡スチロール協会 (一社)発泡プラスチック建築技術協会

題名

「外張・付加断熱工法 木造住宅 ラスモルタル外壁 納まり(例) 図面集」

監修

日本住宅モルタル外壁協議会(NiMoGa)

〒101-0024 東京都千代田区神田和泉町 1-7-1 扇ビル5F 日本建築仕上材工業会内

TEL. 03-3861-3844 FAX. 03-3851-0706

<https://morutarugaiheki.jp/>

発泡プラスチック断熱材連絡会(PIC)

<https://www.sotobari.org/>

正会員 押出法ポリスチレンフォーム : XPS

ビーズ法ポリスチレンフォーム : EPS

硬質ウレタンフォーム : PUF

フェノールフォーム : PF

押出发泡ポリスチレン工業会(<https://www.epfa.jp/>)

発泡スチロール協会(<https://www.jepa-eps.jp/index.html>)

ウレタンフォーム工業会(<https://www.jufa-urethane.org/>)

フェノールフォーム協会(<http://www.jpfa.org/>)

賛助会員 外張断熱用木ねじ 若井ホールディングス株式会社(若井産業株式会社)

Xポイントビス(<https://www.waka-sangyo.co.jp/>)

シネジック株式会社 パネリードII+ (<https://www.synegic.co.jp/>)

粘着テープ 光洋化学株式会社 エースクロス(<https://www.koyo-kagaku.co.jp/>)

接着剤 光洋産業株式会社 KRボンド(<https://www.koyoweb.com/>)

発行

(一社)発泡プラスチック建築技術協会(B-CeP)

(<https://b-cep.org/>)

2026. 3. 1